

Alienware Graphics Amplifier



Quick Start Guide

Panduan Pengaktifan Cepat | Skrócona instrukcja uruchomienia
Краткое руководство по началу работы | دليل البدء السريع



1 Install the graphics card | Pasang kartu grafis | Zainstaluj kartę graficzną | Установите видеокарту | تثبيت بطاقة الرسومات

⚠ **WARNING:** Disconnect all cables before working inside your device.

⚠ **PERINGATAN:** Lepaskan sambungan semua kabel sebelum mengerjakan bagian dalam perangkat Anda.

⚠ **OSTRZEŻENIE:** Przed rozpoczęciem pracy z urządzeniem odłącz wszystkie kable.

⚠ **ПРЕДУПРЕЖДЕНИЕ!** Прежде чем проводить работы внутри устройства, отсоедините все кабели.

⚠ **تحذير:** افصل كل الكابلات قبل العمل داخل الجهاز.

⚠ **CAUTION:** Handle the components with care. Hold the graphics card at its edges.

⚠ **PERHATIAN:** Tangani komponen dengan berhati-hati. Pegang kartu grafis pada bagian pinggirnya.

⚠ **PRZESTROGA:** Zachowaj ostrożność, pracując z komponentami elektronicznymi. Kartę graficzną należy chwycić za jej krawędzie.

⚠ **ВНИМАНИЕ!** С компонентами необходимо обращаться аккуратно. Держите видеокарту за углы.

⚠ **تنبيه:** تعامل مع المكونات بعناية. امسك بطاقة الرسومات من حوافها.

📌 **NOTE:** The graphics card must be purchased separately.

📌 **CATATAN:** Kartu grafis harus dibeli secara terpisah.

📌 **UWAGA:** Karta graficzna sprzedawana jest osobno.

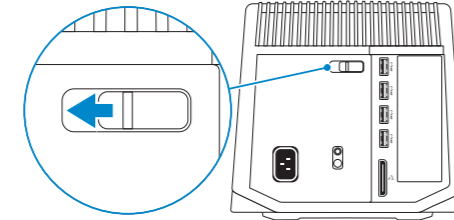
📌 **ПРИМЕЧАНИЕ:** Видеокарта приобретается отдельно.

📌 **ملاحظة:** يجب أن يتم شراء بطاقة الرسومات بشكل منفصل.

1 Slide the release latch

Geser kait pelepas | Przesuń zwalniacz zatrzasku

Сдвиньте фиксатор | حرك مزلاج التحرير



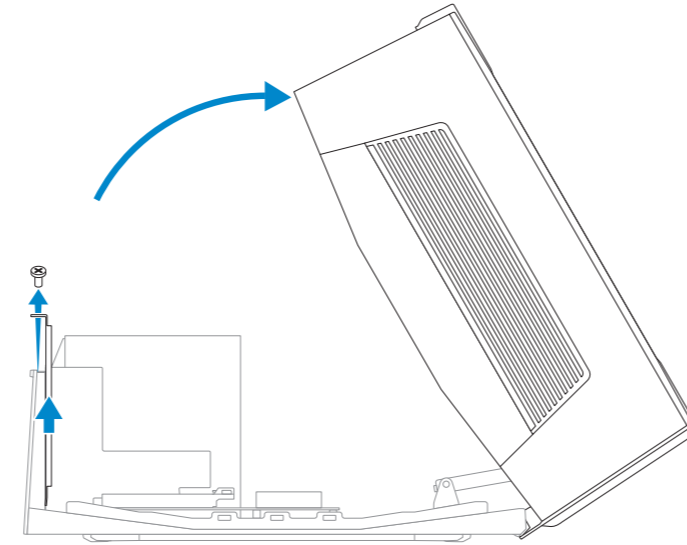
2 Open the cover, remove the screw, and lift the bracket

Buka penutup, lepaskan sekrup, dan angkat bracket

Otwórz pokrywę, wyjmij śrubę i podnieś uchwyt

Откройте крышку, открутите винт и поднимите скобу

افتح الغطاء، وقم بإزالة البرغي، وارفع الدعامة



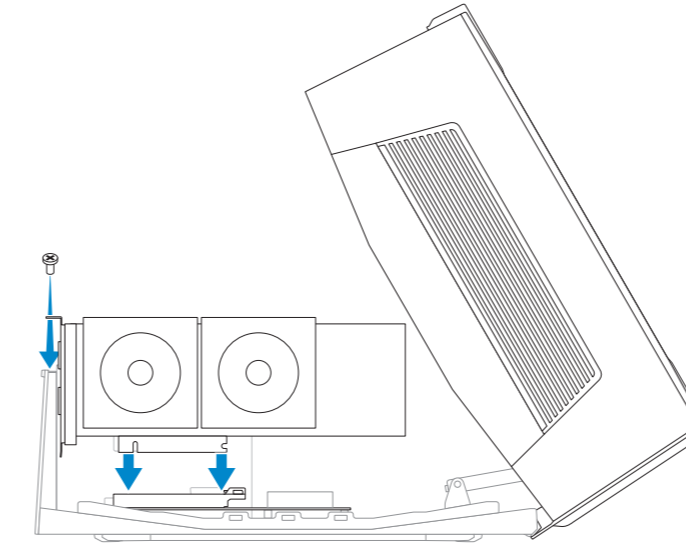
3 Insert the graphics card and replace the screw

Masukkan kartu grafis dan pasang kembali sekrup

Włóż kartę graficzną i wkręć śrubę

Вставьте видеокарту и закрутите винт

أدخل بطاقة الرسومات وأعد تركيب البرغي



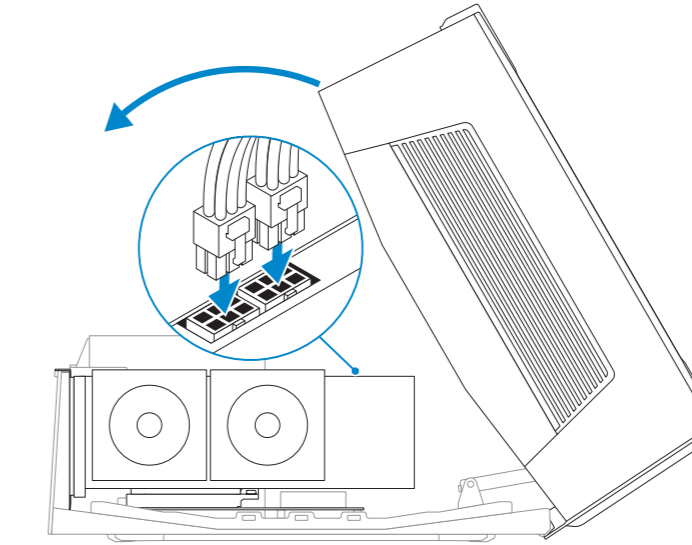
4 Connect the power cable to graphics card and close the cover

Sambungkan kabel daya ke kartu grafis dan tutup penutupnya

Podłącz kabel zasilania do karty graficznej i zamknij pokrywę

Подключите к видеокарте кабель питания и закройте крышку

قم بتوصيل كابل الطاقة ببطاقة الرسومات وقم بإغلاق الغطاء



Product support and manuals

Manual dan dukungan produk
Pomoc techniczna i podręczniki dotyczące produktu
Техническая поддержка продукта и руководства
دعم المنتج والدلائل الخاصة به

alienware.com
dell.com/support/manuals

Contact Dell

Hubungi Dell | Kontakt z firmą Dell
الاتصال بـ Dell | اتصل بـ Dell

dell.com/contactdell

Regulatory and safety

Regulasi dan keselamatan
Przepisy i bezpieczeństwo
Безопасность и соответствие стандартам
ممارسات الأمان والممارسات التنظيمية

dell.com/regulatory_compliance

Regulatory model

Model Regulatori
Model
Модель согласно нормативной документации
الموديل التنظيمي

Z01G

Regulatory type

Jenis regulatori
Typ
Тип согласно нормативной документации
النوع التنظيمي

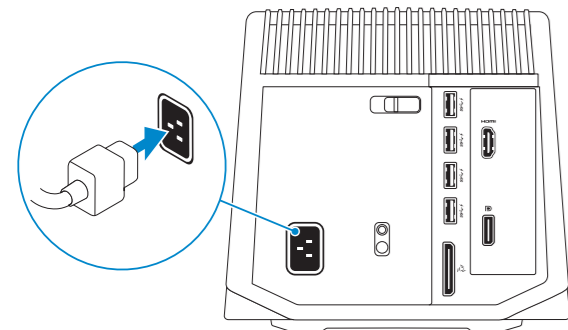
Z01G001



2 Connect the power cable

Sambungkan kabel daya | Podłącz kabel zasilania

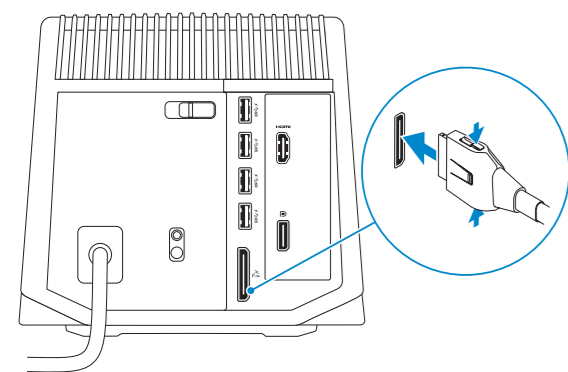
Подсоедините кабель питания | قم بتوصيل كبل التيار



3 Connect the graphics cable

Sambungkan kabel grafis | Podłącz kabel karty graficznej

Подсоедините кабель видеокарты | توصيل كابل الرسومات



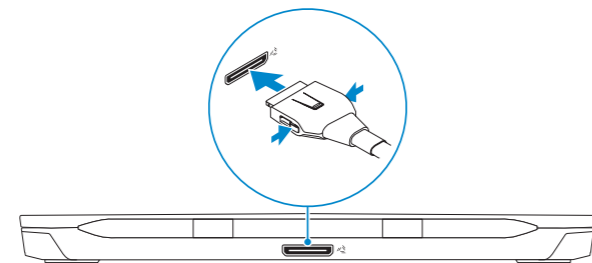
4 Connect the graphics cable to your computer

Sambungkan kabel grafis ke komputer Anda

Następnie podłącz ten kabel do komputera

Подсоедините кабель видеокарты к компьютеру

قم بتوصيل كابل الرسومات بجهاز الكمبيوتر



NOTE: Shut down your computer before you connect the graphics cable.

CATATAN: Matikan komputer sebelum Anda menghubungkan kabel grafis.

UWAGA: Przed podłączeniem kabla karty graficznej należy wyłączyć komputer.

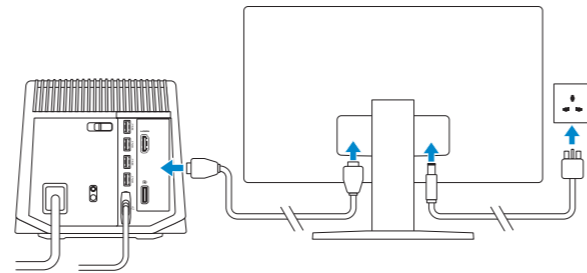
ПРИМЕЧАНИЕ: Прежде чем подключать кабель видеокарты, отключите компьютер.

ملاحظة: قم بإيقاف تشغيل الكمبيوتر قبل توصيل كابل الرسومات.

5 Connect the display — optional

Sambungkan display — opsional | Podłącz monitor – opcjonalnie

Подключите монитор (необязательно) | توصيل الشاشة – اختياري



Disconnecting the graphics cable

Memutuskan sambungan kabel grafis | Odłączanie kabla karty graficznej

Отключение кабеля видеокарты | فصل كابل الرسومات

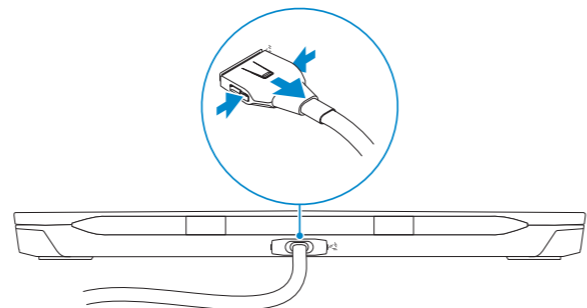
WARNING: Shut down your computer before you disconnect the graphics cable.

PERINGATAN: Matikan komputer sebelum Anda memutuskan sambungan kabel grafis.

OSTRZEŻENIE: Przed odłączeniem kabla karty graficznej należy wyłączyć komputer.

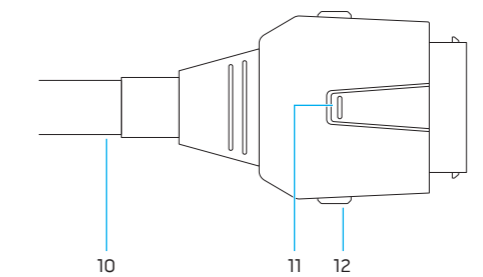
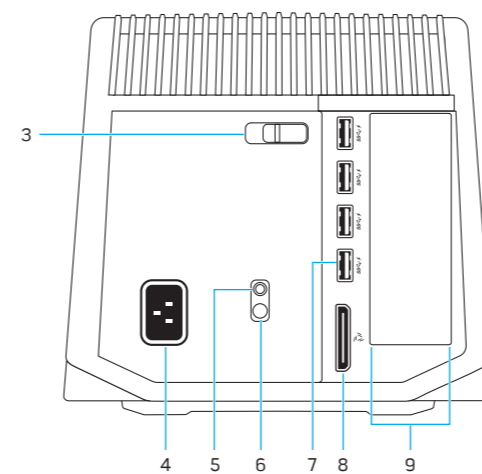
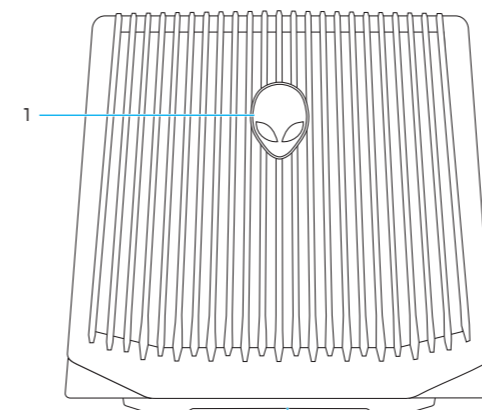
ПРЕДУПРЕЖДЕНИЕ! Прежде чем отключать кабель видеокарты, отключите компьютер.

تحذير: قم بإيقاف تشغيل الكمبيوتر قبل فصل كابل الرسومات.



Features

Fitur | Funkcje | Компоненты | الميزات



1. AlienHead
2. Service Tag/Regulatory labels
3. Release latch
4. Power port
5. Power-supply diagnostic button
6. Power-supply status light/Docking status light
7. USB 3.0 port with PowerShare (4)
8. External graphics port
9. Graphics-card slot
10. Graphics cable
11. Undock button
12. Release clips (2)

1. AlienHead
2. Tag Servis/Label Regulatori
3. Kait pelepas
4. Port daya
5. Tombol diagnostik catu daya
6. Lampu status catu-daya/Lampu status docking
7. Port USB 3.0 dengan PowerShare (4)
8. Port grafis eksternal
9. Slot kartu-grafis
10. Kabel grafis
11. Tombol pelepas dock
12. Klip pelepas (2)

1. Symbol AlienHead
2. Etykieta z kodem serwisowym/etykieta znamionowa
3. Zwalniacz zatrzasku
4. Złącze zasilania
5. Przycisk diagnostyki zasilacza
6. Dioda zasilania/dioda dokowania
7. Port USB 3.0 z funkcją PowerShare (4)
8. Złącze zewnętrznej karty graficznej
9. Gniazdo karty graficznej
10. Kabel karty graficznej
11. Przycisk oddokowania
12. Spinacze zabezpieczające (2)

1. AlienHead
2. Metka obsługiwanja/normatywne naklejki
3. Фиксатор
4. Разъем питания
5. Кнопка диагностики блока питания
6. Светодиод состояния питания/светодиод состояния стыковки
7. Разъем USB 3.0 с поддержкой функции PowerShare (4)
8. Порт для внешней видеокарты
9. Разъем для видеокарты
10. Кабель видеокарты
11. Кнопка отстыковки
12. Фиксаторы (2)

9. فتحة بطاقة الرسومات
10. كابل الرسومات
11. زر إلغاء الإرساء
12. مشبك التحرير (2)

1. علامة AlienHead
2. علامة الخدمة / الملصقات التنظيمية
3. مزلاج التحرير
4. منفذ التيار
5. زر تشخيص إمداد الطاقة
6. مصباح حالة إمداد الطاقة / مصباح حالة الإرساء
7. منفذ USB 3.0 مع PowerShare (4)
8. منفذ الرسومات الخارجي